

## ДАТЧИКИ-РЕЛЕ ПОТОКА

### ДР-П и ДР-П-М

Руководство по эксплуатации. в. 2011-07-08-JNT-DVB



### НАЗНАЧЕНИЕ

Датчики-реле потока предназначены для контроля потока неагрессивных жидкостей, таких, как вода, этилен, гликоль и др., через трубопровод.

Данные устройства обычно применяются для определения наличия или отсутствия потока жидкости и управления неким исполнительным механизмом в различных системах автоматике, например, для защиты насосов от «сухого» хода, в цепях аварийно-предупредительной сигнализации.

В комплект поставки входят 4 сменные пластинки (лепестки) для труб диаметром от  $\frac{3}{4}$  до 6" (дюймов).

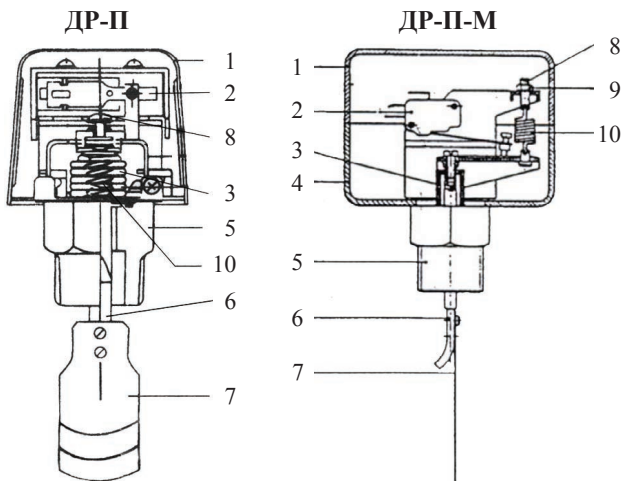
Подстроечный механизм позволяет изменять пороги срабатывания реле.

### ТЕХНИЧЕСКИЕ ХАРАКТЕРИСТИКИ

Модель	ДР-П	ДР-П-М	
Среда измерения	Неагрессивные жидкости (вода, этилен, гликоль и др.)		
Макс. давление среды изм., МПа (бар)	1 (10)		
Температура среды измерения, °С	1...100		
Температура эксплуатации, °С	0...60		
Диапазон потока, л/мин	18...2000		
Степень защиты	IP 33	IP 55	
Реле	~10А, 220В	~8А, 220В	
Длина провода, мм	600	-	
Материал штуцера	латунь	латунь	нерж. сталь
Резьба наружная	1"		
Размеры без лепестков (В×Ш×Г), мм	120×53×56	135×60×115	
Сменные лепестки (В×Ш), мм	35×28, 54×28, 83×28, 150×28		

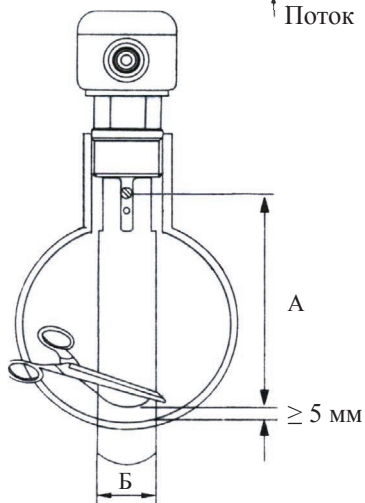
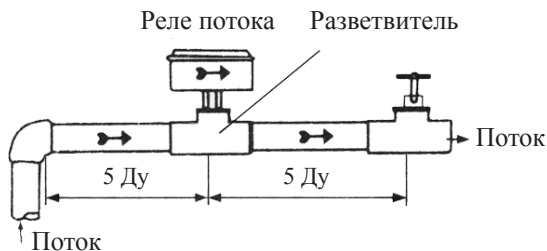
## ФУНКЦИОНАЛЬНЫЕ ЭЛЕМЕНТЫ

1. Крышка
2. Реле
3. Сильфон
4. Корпус
5. Штуцер
6. Рычаг
7. Лепесток
8. Подстроечный винт
9. Гайка
10. Пружина



## МОНТАЖ

1. Устройство следует устанавливать на горизонтальном участке трубопровода так, чтобы направление потока совпадало с направлением стрелки на корпусе устройства:



2. Расстояние до других элементов трубопровода (колен, изгибов, стыков, клапанов и др.) должно быть не менее  $5 D_y$  (внутренних диаметров трубы).
3. Подберите оптимальный размер лепестка в зависимости от диаметра трубы. Рекомендуемые размеры А и Б приведены в таблице «Диапазоны порогов срабатывания».

## ЭЛЕКТРИЧЕСКОЕ ПОДКЛЮЧЕНИЕ

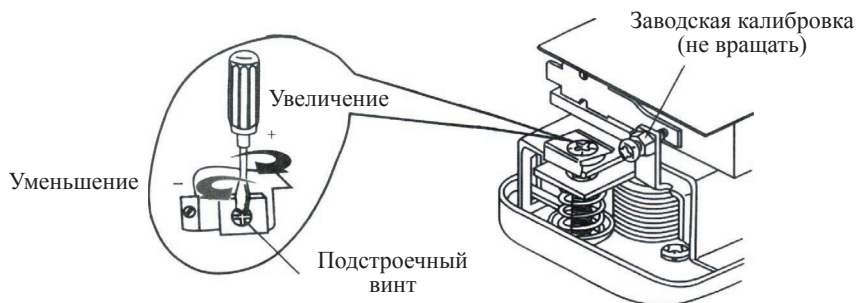
1. Только **ДР-П**: подключите устройство согласно схеме подключения. Контакт 1 – красный провод, 2 – желтый, 3 – синий.
2. Только **ДР-П-М**:
  - 2.1. Снимите крышку устройства и подключите провода к реле, пропустив их через кабельную клемму на корпусе.
  - 2.2. Установите крышку на место. Подключите устройство согласно схеме.



3. При отсутствии достаточного потока контакты 1–2 разомкнуты, контакты 1–3 замкнуты. При достижении потоком порога срабатывания контакты 1–2 замыкаются, 1–3 размыкаются.

## НАСТРОЙКА ПОРОГОВ СРАБАТЫВАНИЯ

1. Снимите крышку устройства.
2. Настройте порог срабатывания при помощи подстроечного винта: для увеличения порогового значения поворачивайте винт по часовой стрелке, для уменьшения – против.



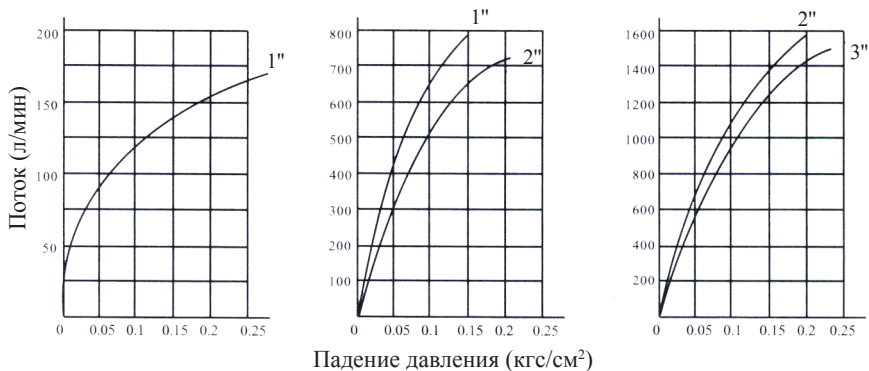
3. По умолчанию подстроечный винт полностью затянут, т. е. установлено минимальное значение. Диапазоны задания пороговых значений при различных диаметрах трубы представлены в таблице далее.

## ДИАПАЗОНЫ ПОРОГОВ СРАБАТЫВАНИЯ

Ду, "	А, мм	Б, мм	Диапазон пороговых значений расхода, м <sup>3</sup> /ч	
			замыкание 1–2	размыкание 1–2
¾	24	22	– <sup>1</sup>	– <sup>1</sup>
1	29	24	0,88...7,32	0,71...5,10
1¼	37	24	1,4...12,1	1,1...8,3
1½	43	24	1,8...16,6	1,47...10,7
2	54	28	2,6...23,7	1,9...13
2½	67	28	3,3...25	2,3...20
3	83	28	4,1...31	2,4...24
4	107	28	5,4...43,9	3,9...33
5	134	28	8,0...68,7	5,8...47
6	162	28	10,8...99	7,9...63

Примечание: <sup>1</sup> значение параметра не определено

### КРИВЫЕ ПАДЕНИЯ ДАВЛЕНИЯ



1" – лепесток 25 мм

2" – лепесток 51 мм

3" – лепесток 76 мм

### ГАРАНТИЙНЫЕ ОБЯЗАТЕЛЬСТВА

Гарантийный срок устанавливается 12 месяцев от даты продажи. Поставщик не несет никакой ответственности за ущерб, связанный с повреждением изделия при транспортировке, в результате некорректного использования, а также в связи с модификацией или самостоятельным ремонтом изделия.

Дата продажи:

\_\_\_\_\_

**М. П.**