

СЧЕТЧИК ИМПУЛЬСОВ ARCOM-DH48J

Паспорт v. 2011-07-29-JNT-DVM-DVB

НАЗНАЧЕНИЕ

Счетчик импульсов ARCOM-DH48J предназначен для прямого счета импульсов и переключения цепи управления внешним объектом по достижении заданного количества импульсов (уставки).



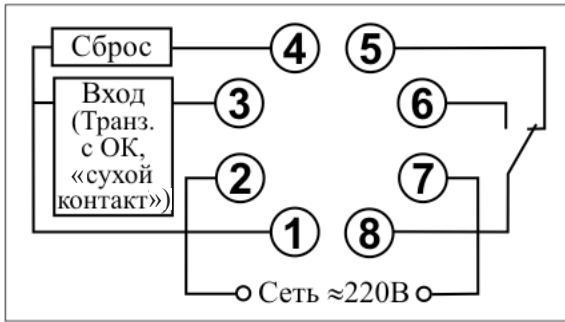
ОСОБЕННОСТИ

<ul style="list-style-type: none">• Четырехсимвольный ЖКИ.• Использование множителей ($\times 1$, $\times 10$, $\times 100$) для увеличения диапазона.	Множитель	Диапазон
	$\times 1$	0...9999
	$\times 10$	10...99990
<ul style="list-style-type: none">• 5 галетных задатчиков:<ul style="list-style-type: none">– задание уставки;– задание множителя.• Сброс по нажатию кнопки или по внешнему сигналу.• Высокая надежность и помехоустойчивость.	$\times 100$	100...999900
	<p>ЗАДАНИЕ УСТАВКИ ЗАДАНИЕ МНОЖИТЕЛЯ СБРОС</p>	

ТЕХНИЧЕСКИЕ ХАРАКТЕРИСТИКИ

Диапазон	0...999900
Максимальная частота счета, Гц	30
Вход	NPN, сухой контакт
Коммутационная способность реле	$\sim 5A, 250V$
Питание	$\sim 200/220/240V, 50/60$ Гц
Потребляемая мощность, Вт, не более	2
Погрешность	± 1 е. м. р.
Габаритные размеры, мм	48×48×110
Крепление	Щитовое, настенное, на DIN-рейку

СХЕМА СОЕДИНЕНИЙ



ГАРАНТИЙНЫЕ ОБЯЗАТЕЛЬСТВА

Гарантийный срок устанавливается 12 месяцев от даты продажи. Поставщик не несет никакой ответственности за ущерб, связанный с повреждением изделия при транспортировке, в результате некорректного использования, а также в связи с модификацией или самостоятельным ремонтом изделия.

Дата продажи: _____

М. П.