

Клапан YCSM12 нормально открытый прямого действия, с поршнем

Руководство по эксплуатации в. 2011-02-08 JNT

Область применения:

Соленоидные клапаны устанавливаются на трубопроводах и, в зависимости от исполнения (нормально закрытые или нормально открытые), открывают или перекрывают поток рабочей среды при поступлении на катушку клапана управляющего напряжения от подключенного к нему датчика (реле давления, поплавок выключателя, реле уровня и т. п.)

Особенности:

Пониженное энергопотребление
Компактность
Клапан не требует наличия минимального давления
На слабые кислоты

Рабочая среда:

Вода, горячая вода, пар, воздух, бытовой и природный газ (CH_4), масла, бензин, слабые кислоты, спирт

Материалы:

Корпус: латунь или нержавеющая сталь
Уплотнения: NBR, EPDM, VITON, PTFE

Рабочие температуры клапана для уплотнений:

NBR: $-10^{\circ}C \dots +80^{\circ}C$
EPDM: $-10^{\circ}C \dots +120^{\circ}C$
VITON: $-10^{\circ}C \dots +120^{\circ}C$
PTFE: $-20^{\circ}C \dots +180^{\circ}C$

Рабочее давление: 0,0 МПа...0,4-1,6 МПа
(в зависимости от Ду)

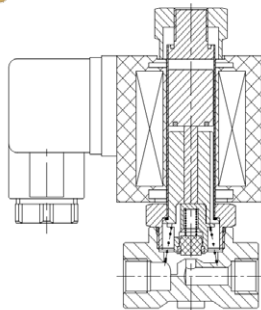
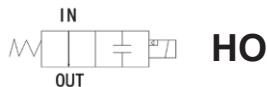
Присоединение: резьбовое 1/8", 1/4", 3/8"

Ду, мм: 1,6; 2,5; 3,0; 3,5; 4,0; 5,0

Питание: DC: 12В, 24В
AC: 24В*, 110В, 220В

*по спецзаказу

Катушка: S91В 17ВА(AC), 10 Вт(DC), IP65



ТЕХНИЧЕСКИЕ ХАРАКТЕРИСТИКИ

Обозначение	Ду, мм	Kv, м³/ч	Присоединение	Pmin, МПа	Pmax, МПа
*YCSM12011 GXX	1,6	0,11	1/8"	0,0	1,6
YCSM12031 GXX	2,5	0,18	1/8"	0,0	1,4
YCSM12041 GXX	3,0	0,3	1/8"	0,0	1,2
YCSM12032 GXX	2,5	0,18	1/4"	0,0	1,4
YCSM12042 GXX	3,0	0,3	1/4"	0,0	1,2
YCSM12052 GXX	3,5	0,34	1/4"	0,0	0,8
YCSM12062 GXX	4,0	0,5	1/4"	0,0	0,6
YCSM12072 GXX	5,0	0,61	1/4"	0,0	0,4
YCSM12033 GXX	2,5	0,18	3/8"	0,0	1,4
YCSM12043 GXX	3,0	0,3	3/8"	0,0	1,2
YCSM12053 GXX	3,5	0,34	3/8"	0,0	0,8
YCSM12063 GXX	4,0	0,5	3/8"	0,0	0,6
YCSM12073 GXX	5,0	0,61	3/8"	0,0	0,4

Расшифровка обозначения на примере клапана YCSM12011YXZ:

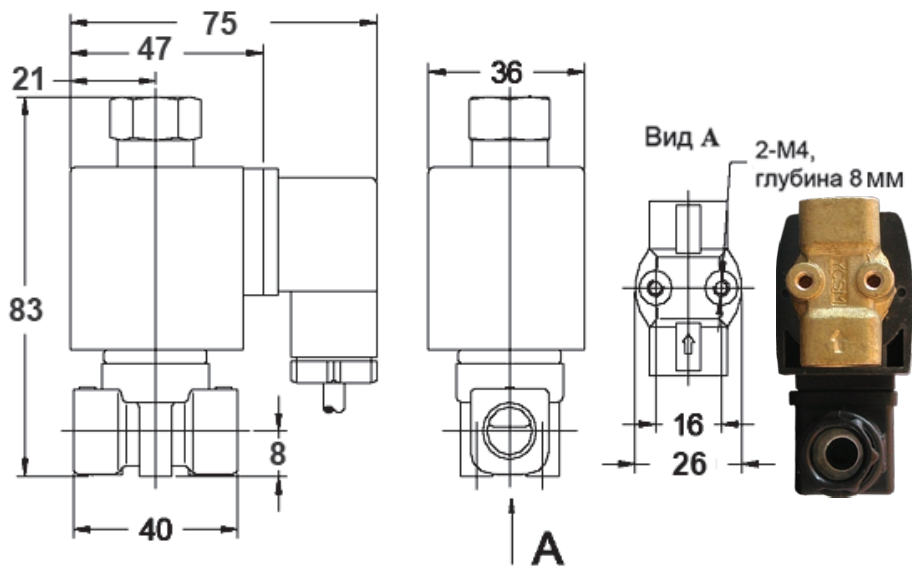
YCSM12 – модель клапана; 011 – условное обозначение Ду

Y – присоединение: G – резьбовое, F – фланцевое

X – материал корпуса: B – латунь, S – нержавеющая сталь, P – тефлон, H – чугун, L – пластик

Z – материал уплотнения: V – VITON, E – EPDM, N – NBR, P – PTFE

ГАБАРИТНЫЕ РАЗМЕРЫ



Присоединение G = 1/8" или 1/4" или 3/8"

Вес: 0,39 кг

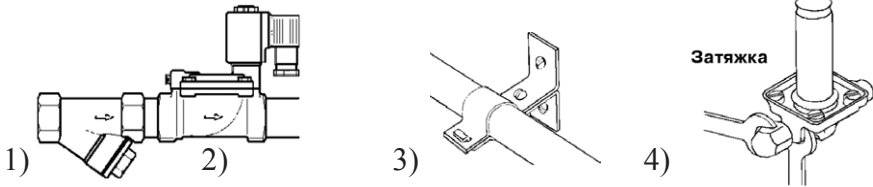
ОПИСАНИЕ ПРИБОРА

Соленоидный (электромагнитный) клапан – это комбинация двух основных функциональных узлов:

1. *Соленоид (электромагнит) с сердечником (поршнем)*. Сердечник свободно движется в герметично закрытой трубке внутри катушки соленоида.

2. *Непосредственно клапан* с проходным отверстием, в котором установлена диафрагма или поршень, чтобы открывать или перекрывать поток. Клапан открывается или закрывается движением магнитного сердечника, который втягивается в соленоид, когда на катушку подается питание. Конструкция обеспечивает компактность и герметичность клапана.

МОНТАЖ ПРИБОРА



1) Перед монтажом клапана трубопроводы должны быть прочищены, т.к. попадание в клапан инородных частиц может привести к выходу его из строя. Перед входным отверстием соленоидного клапана необходимо установить фильтр-грязевик.

2) Для правильной работы клапан должен быть установлен так, чтобы направление стрелки совпадало с направлением потока. Движение потока против указывающей стрелки может повредить внутренние компоненты клапана.

3) Трубы с обоих концов клапана следует надежно закрепить.

4) При затяжке трубных соединений следует применить контрсилие, т.е. необходимо использовать два гаечных ключа: на клапане и на трубном соединении, как показано на рисунке. Не используйте клапан как рычаг при монтаже!

ЭЛЕКТРИЧЕСКОЕ ПОДКЛЮЧЕНИЕ

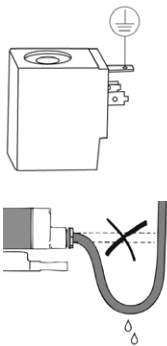
Внимание! Недопустимо подавать напряжение на катушку, не надетую на клапан! Это приведет к мгновенному перегреву катушки и выходу ее из строя, что не является гарантийным случаем!

Место подсоединения электрического кабеля должно быть тщательно изолировано. Напряжение указано на шильдике клапана (как правило, 220В, возможно исполнение DC (12В, 24В) или AC (24В, 110В, 220В)). Убедитесь, что параметры катушки (тип и значение напряжения) соответствуют характеристикам сети.

Если параметры не совпадают, катушка может выйти из строя.

Внимание! Без заземления не подключать! Кабель заземления должен быть соединен с соответствующей клеммой. Катушка имеет три вывода. Средний вывод должен использоваться для заземления. Для катушек с выводным кабелем это провод желто-зеленого цвета. Два других вывода используются для подключения фазы и нейтрали источника питания. Прежде чем включить соленоидный клапан в работу, рекомендуется проверить его, подав на него электропитание. Должен раздаться щелчок. Все электрические подключения следует выполнять при снятом напряжении питания.

Внимание! Вода не должна проникать в клеммную коробку. Кабель необходимо монтировать с образованием петли для стекания капель жидкости.



УСТРАНЕНИЕ ВОЗМОЖНЫХ НЕИСПРАВНОСТЕЙ

Проблема	Вероятные причины	Способ устранения
Катушка при подаче напряжения остается холодной	Обрыв в катушке	Прозвонить клеммы катушки для обнаружения возможного обрыва. Проверить релейные контакты, кабельные вводы, предохранители. При обнаружении дефекта заменить катушку
	Подключенное питание не соответствует характеристикам катушки	Проверить подключение по электрической схеме. Измерить рабочее напряжение на катушке. Проверить характеристики катушки. При необходимости – заменить катушку
Клапан не открывается или не закрывается	Неверный тип клапана	Проверить тип клапана (НО или НЗ). При необходимости заменить
	Напряжение на катушке отсутствует	Использовать детектор магнитного поля. Проверить релейные контакты, кабельные вводы, предохранители
	Попадание грязи: 1) в пилотное отверстие 2) между корпусом и мембраной	1) Прочистить отверстие с помощью иглы или аналогичного предмета с макс. диаметром 0,5 мм. Продуть сжатым воздухом 2) Прочистить клапан
Клапан открывается или закрывается частично	Выход диафрагмы из строя (у клапанов с диафрагмой)	Заменить диафрагму
	Перепад давления слишком низкий	Проверить параметры клапана, включая перепад давления. Заменить клапаном с соответствующей характеристикой

ПРАВИЛА БЕЗОПАСНОСТИ

Внимание! Нормальная температура поверхности катушки при непрерывной работе может достигать +70°C. Не прикасайтесь к ней, это может привести к ожогу.

ГАРАНТИЙНЫЕ ОБЯЗАТЕЛЬСТВА

Соленоидный клапан не требует обслуживания. В случае выхода клапана из строя он должен быть демонтирован и отправлен изготовителю для осмотра и тестирования (кроме выхода из строя катушки или диафрагмы – в этом случае проблема решается на месте путем замены этих деталей). Гарантийный срок устанавливается 12 месяцев от даты продажи. Поставщик не несет никакой ответственности за ущерб, связанный с повреждением изделия при транспортировке, в результате некорректного использования, а также в связи с модификацией или самостоятельным ремонтом изделия.