

## ТЕРМОСТАТЫ

### FTO 011, FTS 011

#### Руководство по эксплуатации в. 2011-08-25 VBR

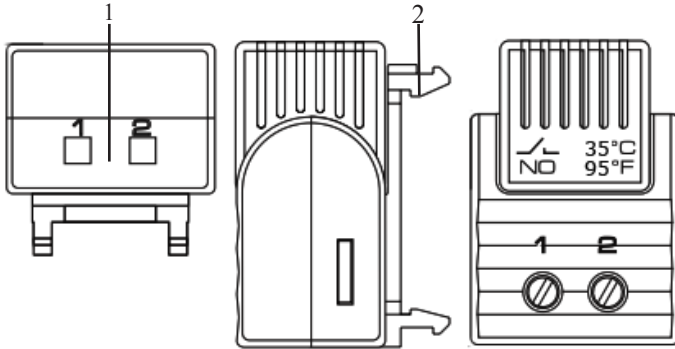
Термостаты предназначены для поддержания температуры в жилом или производственном помещении, офисе и др. за счет управления исполнительными устройствами, такими, как калориферы, приборы охлаждения, вентиляторы с фильтрами, теплообменники, а также для включения сигнальных датчиков при превышении температуры.



### ОСОБЕННОСТИ

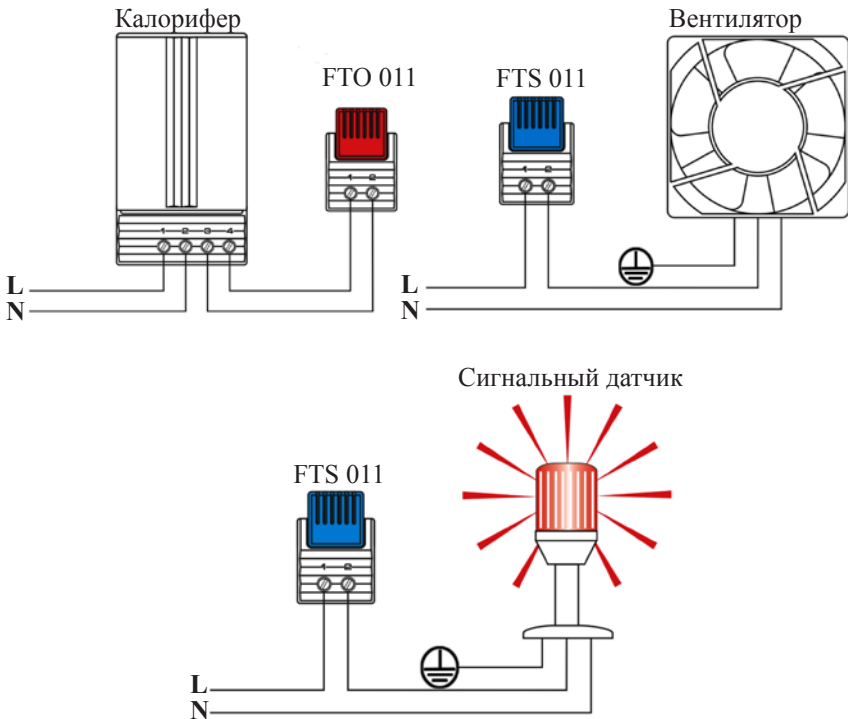
- Модель FTO 011: возможность подключения к калориферу или датчикам сигнализации (нормально закрытый контакт, НЗ).
- Модель FTS 011: возможность подключения к вентиляторам, устройствам охлаждения или датчикам сигнализации (нормально открытый контакт, НО).
- Чувствительный элемент из термобиметалла.
- Щелчковый контакт.
- Монтаж на DIN-рейку.

## ЭЛЕМЕНТЫ ПРИБОРА

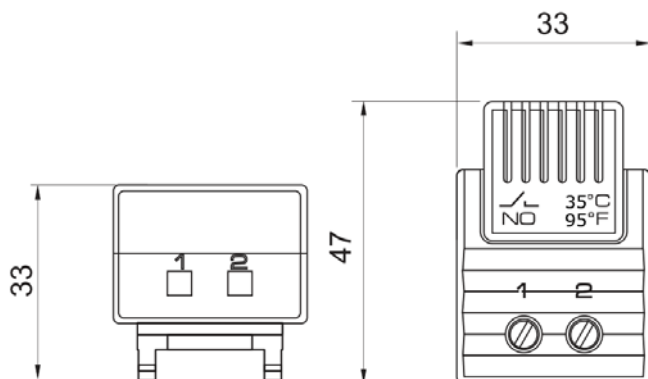


1. Двухполюсный зажим
2. Крепление на DIN-рейку

## ПРИМЕРЫ ПОДКЛЮЧЕНИЯ



## ГАБАРИТНЫЕ РАЗМЕРЫ



## ТЕХНИЧЕСКИЕ ХАРАКТЕРИСТИКИ

Фиксированная уставка (НЗ/НО), °С	+25/+35
Переходное сопротивление контакта, мОм, не более	20
Диапазон коммутации	~5(1,6)А, 240В =30 Вт
Максимальный ток включения, А	~10
Срок службы, циклов, не менее	100 000
Стандарты ЭМС	EN 55014-1-2, EN 61000-3-2, EN 61000-3-3
Подключение	2-полюсный зажим 2,5 мм (макс. вращающий момент 0,8 Нм)
Допуски	VDE и UL предусмотрены
Условия эксплуатации, °С	-20...+80
Температура хранения, °С	-45...+80
Размеры, мм	47×33×33
Вес, г	23

## КОМПЛЕКТАЦИЯ

Наименование	FTO-011	FTS-011
1. Прибор	1 шт.	1 шт.
2. Руководство	1 шт.	1 шт.

## ГАРАНТИЙНЫЕ ОБЯЗАТЕЛЬСТВА

Гарантийный срок устанавливается 12 месяцев от даты продажи. Поставщик не несет никакой ответственности за ущерб, связанный с повреждением изделия при транспортировке, в результате некорректного использования, а также в связи с модификацией или самостоятельным ремонтом изделия.

Дата продажи:

---

М.П.

## ТЕРМОСТАТЫ

### FTD 011



+15°C и +50°C  
Реле: ~5А, 240В

- НО и НЗ контакты в одном корпусе

### КТО 011, KTS 011



0...+60°C  
Реле: ~10А, 220В

### RTC 70F



+5...+40°C  
Реле: ~16А, 230В

- Регулятор температуры теплого пола
- Датчик теплого пола, 3м

### ДР-ТК-М



+10...+30°C  
Реле: ~16А, 220В

- Переключатель «Нагрев/Охлаждение»
- Индикация срабатывания

### ДР-ТК



+10...+30°C  
Реле: ~10А, 220В

### ДР-ТК-005



+5...+35°C  
Реле: ~16А, 220В

- Режимы «Нагрев/Охлаждение»
- Таймер на включение и выключение
- Управление вентилятором, клапанами
- Часы, календарь
- 86×86×42 мм