

КЛАПАН ШАРОВЫЙ РЕГУЛИРУЮЩИЙ ОДНОНАПРАВЛЕННЫЙ С ЭЛЕКТРОПРИВОДОМ GH100-6E

Руководство по эксплуатации в. 2012-04-17 AMV DVБ

ОСОБЕННОСТИ

- Для систем управления кондиционированием.
- Вращение шара в одном направлении.
- Светодиодная индикация полностью открытого состояния.
- Легко заменяемый привод.
- Защита привода от перегрузок: автоматическое отключение привода при засорении клапана и перегреве привода.
- Возможность закрыть или открыть клапан вручную при отсутствии питания.
- Самовосстанавливающееся уплотнение.
- Высокая степень защиты: IP65.
- Низкий уровень шума: менее 45 Дб.
- Европейский дизайн.
- 3...5-проводная схема подключения.
- **Рабочая среда:** вода, горячая вода, воздух, инертные газы, масла.
- **Материалы:** корпус – латунь никелированная, уплотнение – PTFE.
- **Рабочая температура:** –10...125 °С.

ЭЛЕМЕНТЫ КЛАПАНА

1. Электропривод.
2. Кабели для подключения.
3. Вход/выход с резьбой.
4. Корпус клапана.



GH100-6E-20



GH100-6E-25



GH100-6E-32

МОДИФИКАЦИИ

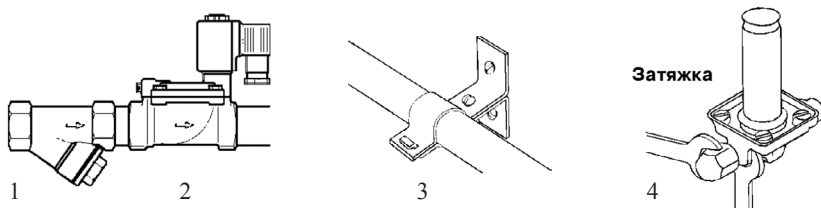
Обозначение	Ду, мм	Kv, м ³ /ч	Присоединение	Pmin, МПа	Pmax, МПа
AR-GH100-6E-20	20	36	G3/4"	0,0	1,0
AR-GH100-6E-25	25	70	G1"		
AR-GH100-6E-32	32	202	G1 1/4"		

ОПИСАНИЕ КЛАПАНА

Шаровый клапан состоит из 2 основных функциональных узлов:

1. Электропривода, который осуществляет поворот шара, перекрывающего проходящий через клапан поток жидкости/газа.
2. Клапана, в котором установлен шар с проходным отверстием, чтобы перекрывать поток. Конструкция обеспечивает компактность и герметичность клапана.

МОНТАЖ КЛАПАНА



1. Перед монтажом клапана трубопроводы должны быть прочищены, так как попадание в клапан инородных частиц может привести к выходу его из строя. Перед входным отверстием клапана необходимо установить фильтр-грязевик (1).
2. Для правильной работы клапан должен быть установлен так, чтобы направление стрелки (2) совпадало с направлением потока. Движение потока против указывающей стрелки может повредить внутренние компоненты клапана.
3. Трубы (3) с обоих концов клапана следует надежно закрепить.
4. При затяжке трубных соединений (4) следует применить контрсилие, т. е. необходимо использовать два гаечных ключа: на клапане и на трубном соединении, как показано на рисунке.

Не используйте клапан как рычаг при монтаже!

ЭЛЕКТРИЧЕСКОЕ ПОДКЛЮЧЕНИЕ

1. Место подключения кабеля должно быть тщательно изолировано.
 - Напряжение указано на шильдике клапана. Убедитесь в том, что параметры привода (тип и значение напряжения) соответствуют характеристикам сети.
 - Если параметры не совпадают, то привод может выйти из строя.

Внимание! *Подавать напряжение на привод можно только тогда, когда он установлен на клапан.*

2. Подключите клапан в соответствии со «Схемой подключения».
 - Все электрические подключения следует выполнять при отсутствии напряжения питания.

Внимание! *Вода не должна проникать в клеммную коробку. Кабель необходимо монтировать с образованием петли для стекания капель жидкости.*

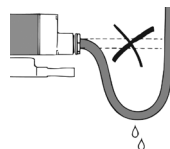
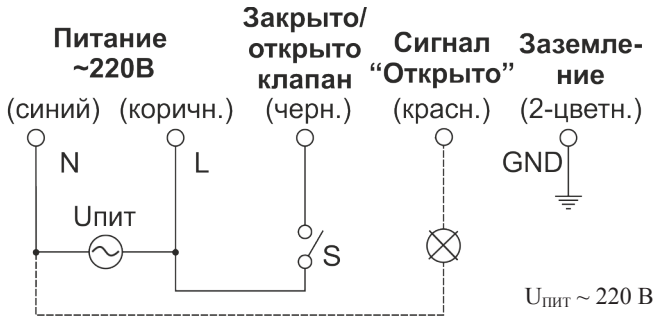
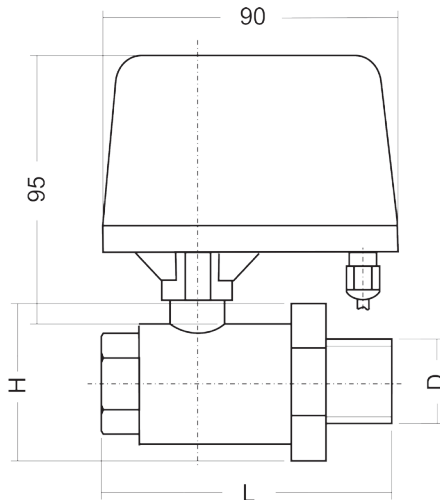


СХЕМА ПОДКЛЮЧЕНИЯ



- Питание: подключите коричневый и синий провода к $U_{пит}$.
- Закреть клапан: подключите черный и синий провода к $U_{пит}$.
- Открыть клапан: отключите черный и синий провода от $U_{пит}$.
- Вых. сигнал «Клапан открыт»: $U_{пит}$ – на красном и синем проводах.
- Заземление клапана осуществляется при помощи 2-цветного провода.

ГАБАРИТНЫЕ РАЗМЕРЫ



Размер, мм	GH100-6E-20	GH100-6E-25	GH100-6E-32
H	41	52	58
D	19	24	33
L	92	108	128
Вес, кг	0,97	1,25	1,57

ТЕХНИЧЕСКИЕ ХАРАКТЕРИСТИКИ

Тип	Двухходовой регулирующий
Рабочая среда	Вода, горячая вода, воздух, инертные газы, масла
Материалы	Корпус: латунь никелированная; уплотнение: PTFE
Рабочая температура, °С	-10...125
Рабочее давление, МПа	0,0...1,0
Присоединение	Резьбовое G $\frac{3}{4}$ ", G1", G1 $\frac{1}{4}$ "
Ду, мм	20, 25, 32
Модель электропривода	GH100-10NM
Время полного поворота, с	60...66 с
Угол полного поворота, °	360 (однонаправленный)
Крутящий момент, Н·м	≥ 10
Питание, ток, мощность	~220В, 40мА, 9ВА (cos φ = 0,96)
Схема подключения	3...5-проводная
Соответствие стандартам	EN 60730-1

КОМПЛЕКТАЦИЯ

Наименование	Количество
1. Клапан с электроприводом в сборе	1 шт.
2. Руководство по эксплуатации	1 шт.

ГАРАНТИЙНЫЕ ОБЯЗАТЕЛЬСТВА

Гарантийный срок устанавливается 12 месяцев от даты продажи. Поставщик не несет никакой ответственности за ущерб, связанный с повреждением изделия при транспортировке, в результате некорректного использования, а также в связи с модификацией или самостоятельным ремонтом изделия.

Дата продажи:

М. П.